

کاتالوگ خلاصه محصولات شرکت Redlion Controls به روز شده در فروردین 89



شامل :

- PAX-S نشاندهنده - ترانس‌میتر با ورودی لود سل و استرین
- PAX-P نشاندهنده - ترانس‌میتر با ورودی استاندارد پروسس
- PAX-DP نشاندهنده - ترانس‌میتر با 2 ورودی استاندارد پروسس
- PAX-T نشاندهنده - ترانس‌میتر با ورودی انواع ترموکوپل و ترمورزیستانس
- PAX-I نشاندهنده - ترانس‌میتر با ورودی پالس و شفت انکودر دوطرفه
- T48 کنترلر حرارت PID (Heat-Cool) با ورودی انواع ترموکوپل و RTD
- P48 کنترلر پروسس PID (Heat-Cool) یا (On-Off)
- DLC دابل کنترلر پروسس PID (Heat-Cool) و پروفایل پذیر
- IAMA مبدل و ایزولا تور سه راهه و هوشمند سیگنال آنالوگ
- IFMA مبدل و ایزولا تور سه راهه و هوشمند فرکانس به سیگنال آنالوگ
- ITMA مبدل و ایزولا تور سه راهه و هوشمند با ورودی ترموکوپل
- IRMA مبدل و ایزولا تور سه راهه و هوشمند با ورودی RTD
- ITMS مبدل و ایزولا تور چهار راهه درجه حرارت به مادباس
- ICM4 مبدل پورت RS232 به RS485 و یا RS422 ریلی
- CBPRO مبدل پورت RS232 به RS485 کابلی
- RPG-B شفت انکودر- اندازه گیر فاصله از 10 تا 1200 پالس بردور
- RPG-C شفت انکودر- اندازه گیر فاصله یکطرفه از 1 تا 200 پالس بردور
- LE اندازه گیر فاصله تا 1250 میلیمتر با دقت 0.05 میلیمتر

PAX-S نشاندهنده - ترانس‌میتر با ورودی لود سل و استرین گیج - ساخت آمریکا

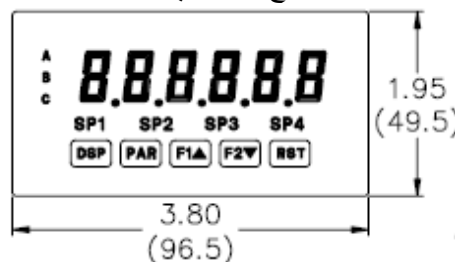
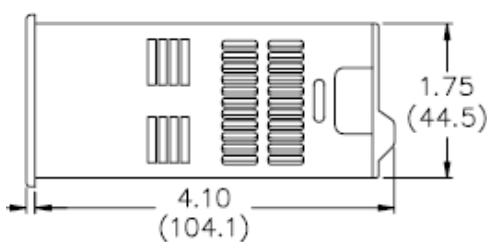
- ورودی: لودسل و استرین گیج‌های با خروجی تا 24 و تا 240 میلی‌ولت مثبت و منفی.
- دارای فیلتر دیجیتال و قابل برنامه‌ریزی برای حذف نویز ورودی
- ولتاژ تحریک 5 و 10 ولت (120 میلی‌آمپر) کاملاً رگوله شده برای تا 4 عدد لود سل موازی 350 اهمی.
- پنج رقم نمایشگر با ارتفاع 14 میلیمتر با شدت نور قابل تنظیم برای اطاق تاریک یا نور مستقیم آفتاب
- دارای قابلیت خطی سازی سیگنال ورودی را تا 16 قطعه برای لودسل‌های با خروجی غیر خطی
- دارای دو کلیدهای فانکشن از روی پانل و سه ورودی دیجیتال (ترمینال) قابل برنامه‌ریزی برای عملکرد صفر کن یا پاره سنگ، پرینت، تعویض نمایش، ریست و توتالایزر، ریست الارم‌ها، تعویض شدت نور شب و روز، قفل کردن صفحه کلید و
- قابلیت محاسبه توتالایزر تا 9 رقم
- نمایش واحد مقدار اندازه‌گیری با روشنایی از پشت
- دارای کارت ست پوینت انتخابی با 2 یا 4 رله یا ترانزیستور قابل برنامه‌ریزی و قابل نمایش روی صفحه
- دارای کارت انتخابی ارتباط سریال با پروتکل‌های متن ساده، دیوایس نت، ماد باس و پروفیباس
- قابلیت تغییر تمام تنظیمات از طریق ارتباط سریال
- دارای کارت انتخابی آنالوگ خروجی (0 تا 10 ولت و 0 تا 20 و 4 تا 20 میلی‌آمپر)
- دارای پوشش با مشخصه NEMA - 4X (یا IP65) در قسمت روی پانل
- دارای استاندارد‌های UL و CSA آمریکا به شماره‌های EI79259, UL101-1, CSA22.2-No.1010-1



- دارای برنامه کنترل توزین بچ و صفر کن اتوماتیک یا برنامه‌ریزی شده
- دارای قابلیت کالیبراسیون با اعمال بار یا از روی صفحه کلید
- دارای قابلیت نمایش و ذخیره مقادیر جاری، توتال، ماکزیمم و مینیمم ورودی که با قطع برق پاک نمی‌شوند.
- دارای نرم افزار تنظیمات رایگان
- تغذیه 85 تا 230 ولت متناوب و 24 ولت دی سی
- دارای کتاب راهنمای فارسی، پشتیبانی فنی، آموزش و مشاوره رایگان

از سایر تولیدات مرتبط موارد زیر نیز در دسترسند:

- **PAX-P** نشاندهنده ترانس‌میتر با ورودی سیگنال استاندارد پروسس (4 تا 20 میلی‌آمپر و 0-10 ولت)
- **PAX-DP** نشاندهنده ترانس‌میتر با 2 ورودی سیگنال استاندارد پروسس و قابلیت تعریف نحوه محاسبه خروجی
- **PAX-I** نشاندهنده ترانس‌میتر با ورودی پالس (بیکاپ مغناطیسی، پراکسیمیتی و شفت انکودر) تا 34 کیلو هرتز سرعت
- **PAX-T** نشاندهنده ترانس‌میتر با ورودی انواع ترموکوپل و RTD استاندارد و غیراستاندارد



PAX-P نشاندهنده - ترانس‌میتر با ورودی استاندارد پروسس - ساخت آمریکا

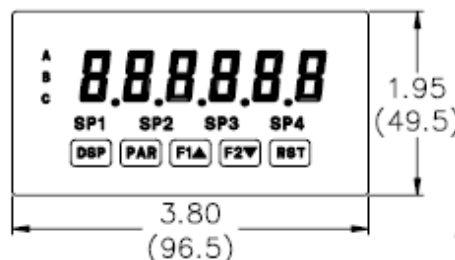
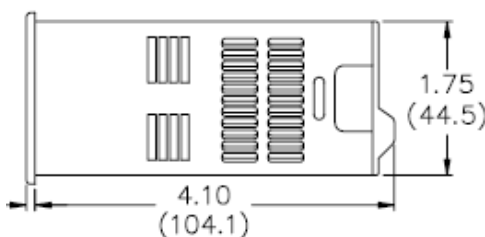
- ورودی: سیگنال‌های استاندارد پروسس 4/0 تا 20 میلی‌آمپر یا 0-10 ولت.
- ولتاژ تحریک 24 ولت (50 میلی‌آمپر) برای سنسور و ترانس‌میترها.
- پنج رقم نمایشگر با ارتفاع 14 میلیمتر با شدت نور قابل تنظیم برای اطاق تاریک یا نور مستقیم افتاب
- دارای قابلیت خطی سازی سیگنال ورودی را تا 16 قطعه برای سیگنال‌های ورودی غیرخطی
- دارای فیلتر دیجیتال و قابل برنامه ریزی برای حذف نویز ورودی
- دارای دو کلید های فانکشن از روی پانل و سه ورودی دیجیتال (ترمینال) قابل برنامه ریزی برای عملکرد صفر کن یا تنظیم افسست, پرینت, تعویض نمایش, ریست و توتالایزر, ریست الارم ها, تعویض شدت نور شب و روز, قفل کردن صفحه کلید و
- قابلیت محاسبه توتالایزر تا 9 رقم
- نمایش واحد مقدار اندازه گیری با روشنایی از پشت
- دارای کارت ست پوینت انتخابی با 2 یا 4 رله یا ترانزیستور قابل برنامه ریزی و قابل نمایش روی صفحه
- دارای کارت انتخابی ارتباط سریال با پروتکل های متن ساده, دیوایس نت, ماد باس و پروفیباس
- قابلیت تغییر تمام تنظیمات از طریق ارتباط سریال
- دارای کارت انتخابی آنالوگ خروجی (0 تا 10 ولت و 0 تا 20 و 4 تا 20 میلی‌آمپر)
- دارای پوشش با مشخصه NEMA - 4X (یا IP65) در قسمت روی پانل
- دارای استاندارد های UL و CSA آمریکا به شماره های EI79259, UL101-1, CSA22.2-No.1010-1



- دارای قابلیت کالیبراسیون با اعمال سیگنال یا از روی صفحه کلید
- دارای قابلیت نمایش و ذخیره مقادیر جاری, توتال, ماکزیمم و مینیمم ورودی که با قطع برق پاک نمیشوند.
- دارای نرم افزار تنظیمات رایگان
- تغذیه 85 تا 230 ولت متناوب و 24 ولت دی سی
- دارای کتاب راهنمای فارسی, پشتیبانی فنی, مشاوره و آموزش رایگان

از سایر تولیدات مرتبط موارد زیر نیز در دسترسند:

- **PAX-S** نشاندهنده ترانس‌میتر با ورودی لودسل و استرین گیج
- **PAX-DP** نشاندهنده ترانس‌میتر با 2 ورودی سیگنال استاندارد پروسس و قابلیت تعریف نحوه محاسبه خروجی
- **PAX-I** نشاندهنده ترانس‌میتر با ورودی پالس (بیکاپ مغناطیسی, پراکسیمی و شفت انکودر) تا 34 کیلو هرتز سرعت
- **PAX-T** نشاندهنده ترانس‌میتر با ورودی انواع ترموکوپل و RTD استاندارد و غیراستاندارد



PAX-DP نشاندهنده – ترانس‌میتر با 2 ورودی استاندارد پروسس - ساخت آمریکا

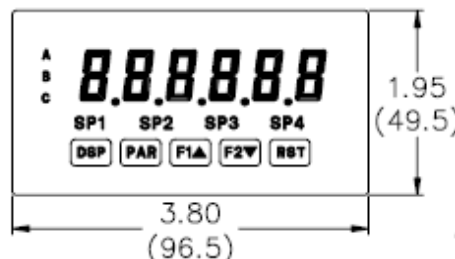
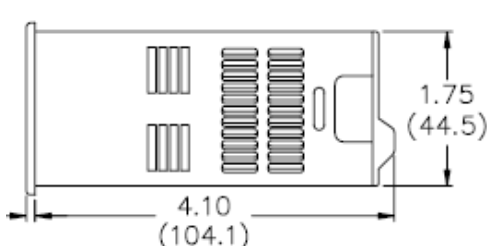
- ورودی : 2 عدد سیگنال های استاندارد پروسس 4/0 تا 20 میلی آمپر یا 0 – 10 ولت.
- قابلیت تعریف 4 نوع معادله ریاضی برای تعریف سیگنال خروجی براساس ورودی های یک و دو
- ولتاژ تحریک 24 ولت (50 میلی آمپر) برای سنسور و ترانس‌میترها .
- پنج رقم نمایشگر با ارتفاع 14 میلیمتر با شدت نور قابل تنظیم برای اطاق تاریک یا نور مستقیم آفتاب
- دارای قابلیت خطی سازی هردوسیگنال ورودی را تا 16 قطعه برای سیگنالهای ورودی غیرخطی
- دارای قابلیت عملکرد ورودی ها بصورت ریشه مجذور (Square Root)
- دارای دو کلید های فانکشن از روی پانل و سه ورودی دیجیتال (ترمینال) قابل برنامه ریزی برای عملکرد صفر کن یا تنظیم افست , پرینت , تعویض نمایش , ریست و توتالایزر , ریست الارم ها , تعویض شدت نور شب و روز , قفل کردن صفحه کلید و
- دارای فیلتر دیجیتال و قابل برنامه ریزی برای حذف نویز ورودی
- قابلیت محاسبه توتالایزر تا 9 رقم
- نمایش واحد مقدار اندازه گیری با روشنایی از پشت
- دارای کارت ست پوینت انتخابی با 2 یا 4 رله یا ترانزیستور قابل برنامه ریزی و قابل نمایش روی صفحه
- دارای کارت انتخابی ارتباط سریال با پروتکل ه ای متن ساده , دیوایس نت , ماد باس و پروفیباس
- قابلیت تغییر تمام تنظیمات از طریق ارتباط سریال
- دارای کارت انتخابی انالوگ خروجی (0 تا 10 ولت و 0 تا 20 و 4 تا 20 میلی آمپر)
- دارای پوشش با مشخصه NEMA - 4X (یا IP65) درقسمت روی پانل
- دارای استاندارد های UL و CSA آمریکا به شماره های EI79259, UL101-1, CSA22.2-No.1010-1
-



- دارای قابلیت کالیبراسیون با اعمال سیگنال یا از روی صفحه کلید
- دارای قابلیت نمایش و ذخیره مقادیر جاری , توتال , ماکزیمم و مینیمم ورودی که باقطع برق پاک نمیشوند.
- دارای نرم افزار تنظیمات رایگان
- تغذیه 85 تا 230 ولت متناوب و 24 ولت دی سی
- دارای کتاب راهنمای فارسی , پشتیبانی فنی , مشاوره و آموزش رایگان

از سایر تولیدات مرتبط موارد زیر نیز در دسترسند:

- PAX-S** نشاندهنده ترانس‌میتر با ورودی لودسل و استرین گیج
- PAX-DP** نشاندهنده ترانس‌میتر با 2 ورودی سیگنال استاندارد پروسس و قابلیت تعریف نحوه محاسبه خروجی
- PAX-I** نشاندهنده ترانس‌میتر با ورودی پالس (بی‌کاپ مغناطیسی , پراکسیمی و شفت انکودر) تا 34 کیلو هرتز سرعت
- PAX-T** نشاندهنده ترانس‌میتر با ورودی انواع ترموکوپل و RTD استاندارد و غیراستاندارد



PAX-T نشاندهنده - ترانسمیتر با ورودی انواع ترموکوپل و ترمورزیستانس - ساخت آمریکا

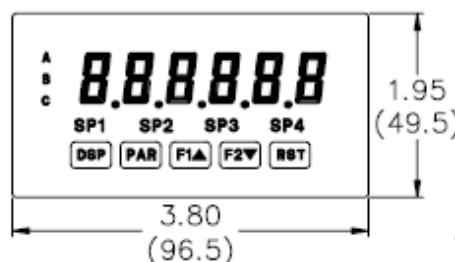
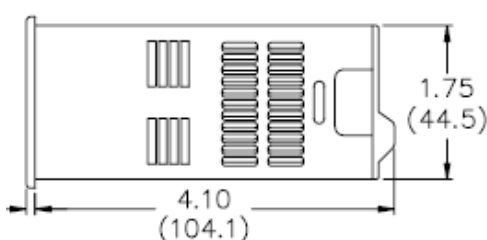
- ورودی: انواع ترموکوپل های استاندارد ITS-90 و ASTM-E988-90
- ورودی: انواع RTD (2 و 3 و 4 سیمه) استاندارد IEC751 ($\alpha = 0.00385$)، 100Ω و 120Ω و 10Ω
- ورودی: انواع ترموکوپل ها (10- تا 65 میلی ولت) و RTD (400Ω و 25Ω رنج) های غیر استاندارد در 16 نقطه قابل تعریف و خطی سازی هستند
- دارای فیلتر دیجیتال و قابل برنامه ریزی برای حذف نویز ورودی
- دارای توتالایزر زمان - درجه حرارت
- مقیاس شده بر اساس درجه فارنهایت و یا سانتیگراد، نمایش واحد مقدار اندازه گیری با روشنایی از پشت
- امپدانس ورودی 20 مگا اهم
- تحریک RTD با جریان 165 میکروآمپر برای 100Ω و 2.6 میلی آمپر برای 10Ω
- پنج رقم نمایشگر با ارتفاع 14 میلیمتر با شدت نور قابل تنظیم برای اطاق تاریک یا نور مستقیم افتاب
- دارای دو کلید های فانکشن از روی پانل و سه ورودی دیجیتال (ترمینال) قابل برنامه ریزی برای عملکرد صفر کن یا تنظیم افست، پرینت، تعویض نمایش، ریست و توتالایزر، ریست الارم ها، تعویض شدت نور شب و روز، قفل کردن صفحه کلید و
- دارای کارت ست پوینت انتخابی با 2 یا 4 رله یا ترانزیستور قابل برنامه ریزی و قابل نمایش روی صفحه
- دارای کارت انتخابی ارتباط سریال با پروتکل های متن ساده، دیوایس نت، ماد باس و پروفیباس
- قابلیت تغییر تمام تنظیمات از طریق ارتباط سریال
- دارای کارت انتخابی انالوگ خروجی (0 تا 10 ولت و 0 تا 20 و 4 تا 20 میلی آمپر)
- دارای پوشش با مشخصه NEMA - 4X (یا IP65) در قسمت روی پانل
- دارای استاندارد های UL و CSA آمریکا به شماره های EI79259, UL101-1, CSA22.2-No.1010-1



- دارای قابلیت کالیبراسیون با اعمال سیگنال یا از روی صفحه کلید
- دارای قابلیت نمایش و ذخیره مقادیر جاری، توتال، ماکزیمم و مینیمم ورودی که با قطع برق پاک نمیشوند.
- دارای نرم افزار کانفیگوریشن رایگان
- تغذیه 85 تا 230 ولت متناوب و 24 ولت دی سی
- دارای کتاب راهنمای فارسی، پشتیبانی فنی، مشاوره و آموزش رایگان

از سایر تولیدات مرتبط موارد زیر نیز در دسترسند:

- PAX-P** نشاندهنده ترانسمیتر با ورودی سیگنال استاندارد پروسس (4 تا 20 میلی آمپر و 0-10 ولت)
- PAX-DP** نشاندهنده ترانسمیتر با 2 ورودی سیگنال استاندارد پروسس و قابلیت تعریف نحوه محاسبه خروجی
- PAX-I** نشاندهنده ترانسمیتر با ورودی پالس (بیکاپ مغناطیسی، پراکسیمی و شفت انکودر) تا 34 کیلو هرتز سرعت
- PAX-S** نشاندهنده ترانسمیتر با ورودی لودسل و استرین گیج



PAX-I نشاندهنده - ترانس‌میتر با ورودی پالس و شفت انکودر دو طرفه - ساخت آمریکا

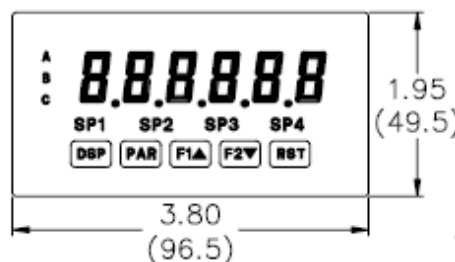
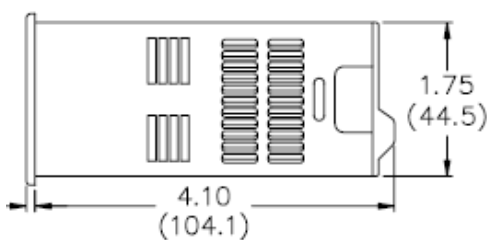
- ورودی: کنتاکت سوئیچ , پراکسیمی سوئیچ , پیکاپ مغناطیسی و شفت انکودر تا 34 KHz .
- ورودی: دو ورودی A و B برای سنجش دو طرفه (مثبت منفی و مکان سنجی) با حساسیت از 200 mv تا 30 V
- ورودی: دو ورودی A و B میتوانند به عنوان دو کانتر مستقل بکار گرفته شوند
- دارای فیلتر دیجیتال و قابل برنامه ریزی برای حذف نویز ورودی
- ولتاژ تحریک شفت انکودر 12 ولت دی سی (100 میلی آمپر) دارای محافظت در برابر اتصال کوتاه .
- شش رقم نمایشگر با ارتفاع 14 میلیمتر با شدت نور قابل تنظیم برای اطاق تاریک یا نور مستقیم آفتاب
- دارای قابلیت خطی سازی سیگنال ورودی را تا 10 قطعه برای سرعت سنجی و دبی سنجی غیرخطی
- دارای سه کلید های فانکشن از روی پانل و سه ورودی دیجیتال (ترمینال) قابل برنامه ریزی برای عملکرد صفر کن صفحه نمایش , پرینت , تعویض نمایش , ریست و شروع توتالایزر, ریست الارم ها , تعویض شدت نور شب و روز , قفل کردن صفحه کلید و
- قابلیت محاسبه توتالایزر تا 9 رقم
- دارای کارت ست پوینت انتخابی با 2 یا 4 رله یا ترانزیستور (لچ دار) قابل برنامه ریزی و قابل نمایش روی صفحه
- دارای کارت انتخابی ارتباط سریال با پروتکل های متن ساده , دیوایس نت , ماد باس و پروفیباس
- قابلیت تغییر تمام تنظیمات از طریق ارتباط سریال
- دارای کارت انتخابی آنالوگ خروجی (0 تا 10 ولت و 0 تا 20 و 4 تا 20 میلی آمپر)
- دارای پوشش با مشخصه NEMA - 4X (یا IP65) در قسمت روی پانل
- دارای استاندارد های UL و CSA آمریکا به شماره های EI79259, UL101-1, CSA22.2-No.1010-1



- دارای قابلیت کالیبراسیون سرعت با اعمال قطارپالس ها یا از روی صفحه کلید
- دارای قابلیت نمایش و ذخیره مقادیر جاری , توتال , ماکزیمم و مینیمم ورودی که بلقطع برق پاک نمیشوند.
- دارای نرم افزار تنظیمات رایگان
- تغذیه 85 تا 230 ولت متناوب و 24 ولت دی سی
- دارای کتاب راهنمای فارسی , پشتیبانی فنی , آموزش و مشاوره رایگان

از سایر تولیدات مرتبط موارد زیر نیز در دسترسند:

- **PAX-P** نشاندهنده ترانس‌میتر با ورودی سیگنال استاندارد پروسس (4 تا 20 میلی آمپر و 0 - 10 ولت)
- **PAX-DP** نشاندهنده ترانس‌میتر با 2 ورودی سیگنال استاندارد پروسس و قابلیت تعریف نحوه محاسبه خروجی
- **PAX-S** نشاندهنده ترانس‌میتر با ورودی لودسل و استرین گیج
- **PAX-T** نشاندهنده ترانس‌میتر با ورودی انواع ترموکوپل و RTD استاندارد و غیراستاندارد



T48 کنترلر حرارت PID (Heat-Cool) با ورودی انواع ترموکوپل و RTD - ساخت آمریکا

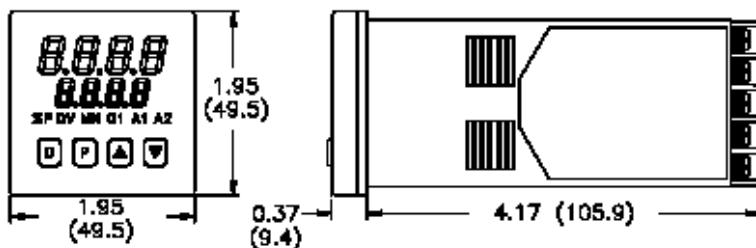
- ورودی: انواع ترموکوپل های T و E و J و K و R و S و B و N و میلی ولت خطی (منهای 5 تا 56) قابل انتخاب توسط برنامه. امپدانس ورودی 20 مگاه اهم
- ورودی: انواع RTD (2 و 3 سیمه) PT100 و $\alpha = 0.00385$ و $\alpha = 0.00392$ و مقاومت خطی 1Ω تا 320Ω
- دارای جبران سازی خطای اتصال سرد (Cold Junction Comp.) با خطای کمتر از 1 درجه سانتیگراد.
- دارای نمایش همزمان مقدار درجه حرارت و یکی از پارامتر های ست پوینت , درصد خروجی , جریان هیتر و ..
- دارای نمایش وضعیت خروجی ها و الارم ها .
- دارای خطای نمایش بهتر از 0.3% رنج
- تحریک RTD با جریان 150 میکروآمپر برای 100Ω و 2.6 میلی آمپر برای 10Ω
- دارای یک ورودی دیجیتال برای انتخاب ست پوینت , ریست الارم , قفل برنامه ریزی , دستی اتومات و
- دارای قابلیت تعریف 2 ست پوینت قابل انتخاب از روی پانل یا از طریق ورودی دیجیتال یا از پورت سریال
- دارای امکان سه خروجی دیجیتال (رله یا SSR یا Triac) یک الارم و 2 خروجی و یا دو الارم و یک خروجی.
- الارم ها قابل برنامه ریزی برای ماکزیمم , مینیموم, انحراف, داخل و خارج باند, و قطع جریان هیتر.
- دارای امکان مانیتور کردن جریان هیتر (100 میلی آمپر متناوب از ترانس جریان)
- دارای امکان ست پوینت ریموت (0 تا 20 یا 4 تا 20 میلی آمپر)
- دارای امکان ارتباط سریال با پورت RS485, ادرس 0-99 بادریت 300 تا 9600 با نرم افزار تنظیمات.
- دارای امکان یک یا 2 آنالوگ خروجی (0 تا 10 ولت و 0 تا 20 و 4 تا 20 میلی آمپر) بعنوان سیگنال کنترل یا درجه حرارت (Re-transmission)



- دارای پوشش با مشخصه NEMA - 4X (یا IP65) در قسمت روی پانل
- دارای استاندارد های UL به شماره E156876 (M)
- دارای قابلیت تنظیم ضرایب PID بصورت خودکار (Auto-Tune)
- دارای نرم افزار تنظیمات رایگان
- تغذیه 85 تا 250 ولت متناوب یا 18-36 ولت دی سی یا 24 ولت متناوب
- دارای کتاب راهنمای فارسی , پشتیبانی فنی , مشاوره و آموزش رایگان

از سایر تولیدات مرتبط موارد زیر نیز در دسترسند:

- **PAX-T** نشاندهنده ترانسمیتر با ورودی انواع ترموکوپل و RTD استاندارد و غیر استاندارد
- **P48** کنترلر PID با ورودی سیگنال استاندارد پروسس و خروجی (Heat-Cool) , خروجی آنالوگ و پورت سریال
- **DLC** دویل کنترلر PID قابل نصب روی ریل و دارای پورت سریال RS485 و پروتکل مادباس .



P48 کنترلر پروسس PID (Heat-Cool) یا (On-Off) - ساخت آمریکا

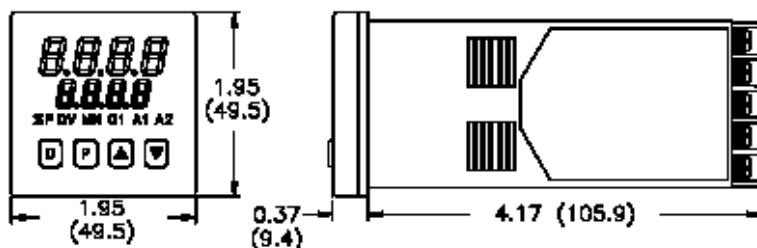
- ورودی: سیگنال 0-10 ولت یا 0-20 میلی آمپر یا 4-20 میلی آمپر
- امپدانس ورودی یک مگا اهم برای ورودی ولتاژ و 10 اهم برای ورودی جریان .
- دارای نمایش همزمان مقدار پروسس و یکی از پارامتر های ست پوینت , درصد خروجی , و مقدار انحراف
- دارای نمایش وضعیت خروجی ها و الارم ها .
- دارای خطای نمایش بهتر از 0.3% رنج
- دارای یک ورودی دیجیتال برای انتخاب ست پوینت , ریست الارم , قفل برنامه ریزی , دستی اتومات و
- دارای قابلیت تعریف 2 ست پوینت قابل انتخاب از روی پانل یا از طریق ورودی دیجیتال یا از پورت سریال
- دارای امکان سه رله خروجی بصورت یک آلام و 2 خروجی و یا دو الارم و یک خروجی.
- دارای رله های خروجی 3A در 250VAC و 100 هزار بار عملکرد با بار حداکثر
- آلام ها قابل برنامه ریزی برای ماکزیمم , مینیموم, انحراف بالا و پائین , داخل و خارج باند.
- دارای امکان ست پوینت ریموت (0 تا 20 یا 4 تا 20 میلی آمپر)
- دارای امکان ارتباط سریال با پورت RS485 , ادرس 0-99 با درایت 300 تا 9600 با نرم افزار تنظیمات.
- دارای امکان یک یا 2 انالوگ خروجی (0 تا 10 ولت و 0 تا 20 و 4 تا 20 میلی آمپر) بعنوان سیگنال کنترل یا مقدار پروسس (Re-transmission)
- دارای پوشش با مشخصه NEMA - 4X (یا IP65) در قسمت روی پانل
- دارای استاندارد های E156876, UL873, CSA 22.2 No. 24



- دارای قابلیت تنظیم ضرایب PID بصورت خودکار (Auto-Tune)
- دارای نرم افزار تنظیمات رایگان
- تغذیه 85 تا 250 ولت متناوب یا 18-36 ولت دی سی یا 24 ولت متناوب
- دارای کتاب راهنمای فارسی , پشتیبانی فنی , مشاوره و آموزش رایگان

از سایر تولیدات مرتبط موارد زیر نیز در دسترسند:

- **PAX-T** نشاندهنده ترانسمیتر با ورودی انواع ترموکوپل و RTD استاندارد و غیراستاندارد
- **T48** کنترلر PID حرارت با ورودی انواع ترموکوپل و RTD و خروجی (Heat-Cool) و خروجی انالوگ و پورت سریال
- **DLC** دوبل کنترلر PID قابل نصب روی ریل و دارای پورت سریال RS485 و پروتکل مادباس .

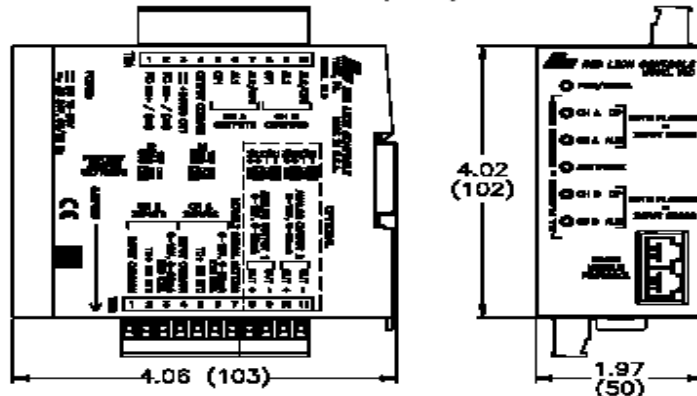


DLC دابل کنترلر پروسس PID (Heat-Cool) و پروفایل پذیر - ساخت آمریکا

- دارای ساختمان ماجولار و قابل توسعه مخصوص پروسس های دارای چند زون کنترل با صرفه اقتصادی
- ورودی: دوکانال مستقل با ورودی عمومی برای انواع ترموکوپل و انواع RTD و سیگنال های 0 – 10 ولت یا 0 – 20 میلی آمپر یا 4 – 20 میلی آمپر و منهای 5 تا 56 میلی ولت قابل انتخاب بوسیله جامپر
- دارای 2 لوپ مستقل PID با الگوریتم منحصر بفرد کاهش Overshoot
- دارای این قابلیت که ورودی B میتواند به عنوان ریموت ست پوینت برای لوپ A باشد.
- برنامه پذیر بعنوان ست پوینت کنترلر (Ramp-Soak) با یک پروفایل تا Segment 20
- هرکانال دارای فانکشن تبدیل مربع مجذور (Square Root) برای فلومتری (ورودیهای جریان و ولتاژ)
- هرکانال دارای یک خروجی مستقل آنالوگ (0-10 ولت یا 4/0 تا 20 میلی آمپر) یا پالس با پهنای متغیر.
- آنالوگ های خروجی برنامه پذیر بعنوان سیگنال کنترل و یا ارسال مقدار پروسس Re-transmission
- هرکانال دارای 2 خروجی آلارم برنامه پذیر بعنوان خروجی دوم کنترل درکاربرد های (Heat-Cool)
- هرکانال دارای امپدانس ورودی 1 مگا اهم برای ولتاژ و 10 اهم برای جریان و 20 مگا اهم برای ترموکوپل
- دارای ایزولاسیون نوری بین کانال های ورودی , واحد های خروجی و پورت سریال میباشد
- دارای ولتاژ تحریک سنسور 24 ولت تا 200 میلی آمپر
- آلارم ها قابل برنامه ریزی برای ماکزیمم , مینیومم, انحراف بالا و پائین , داخل و خارج باند.
- دارای ارتباط سریال با پورت RS485 , و پروتکل مادباس RTU و ASCII بادریت 300 تا 38400
- دارای استاندارد های E156876, UL873, CSA 22.2 No. 24



DIMENSIONS In inches (mm)



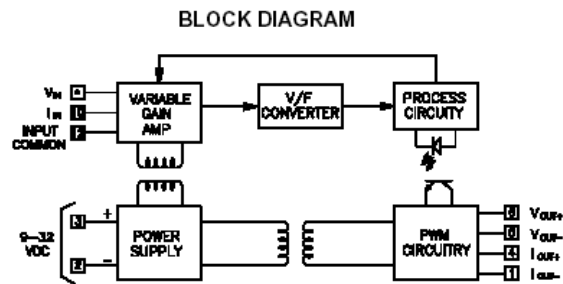
- دارای قابلیت تنظیم ضرایب PID بصورت خودکار (Auto-Tune)
- دارای 6 عدد LED برای نمایش وضعیت خروجی ها , آلارم ها و تنظیم خودکار
- دارای نرم افزار رایگان برای تنظیمات و ارتباط
- تغذیه 18-36 ولت دی سی یا 24 ولت متناوب
- دارای کتاب راهنمای فارسی , پشتیبانی فنی , مشاوره و آموزش رایگان

از سایر تولیدات مرتبط موارد زیر نیز در دسترسند:

- **PAX-T** نشاندهنده ترانسمیتر با ورودی انواع ترموکوپل و RTD استاندارد و غیراستاندارد
- **PAX-P** نشاندهنده ترانسمیتر با ورودی سیگنال استاندارد پروسس (4 تا 20 میلی آمپر و 0 – 10 ولت)
- **PAX-DP** نشاندهنده ترانسمیتر با 2 ورودی سیگنال استاندارد پروسس و قابلیت تعریف نحوه محاسبه خروجی
- **T48** کنترلر PID حرارت با ورودی انواع ترموکوپل و RTD (Heat-Cool) و خروجی آنالوگ و پورت سریال
- **P48** کنترلر PID با ورودی سیگنال استاندارد پروسس و خروجی (Heat-Cool) , خروجی آنالوگ و پورت سریال.

IAMA مبدل و ایزولا تور سه راهه و هوشمند سیگنال آنالوگ - ساخت آمریکا

- ورودی: 20 و 50 و 100 و 200 و 500 میلی ولت یا 1 و 2 و 5 و 10 و 20 و (4 - 20) و 50 و 100 میلی آمپر
- خروجی: 0-5 و 0-10 ولت و یا 0-1 و 0-20 و 4-20 میلی آمپر
- دارای ایزولاسیون کامل بین سه واحد: ورودی - تغذیه - خروجی
- دارای 103 حالت تبدیل قابل انتخاب بوسیله دیپ سوئیچ و قابل نصب روی ریل
- مدل (IAMA3535) برای تبدیل سیگنال ورودی بصورت خطی
- مدل (IAMA6262) برای تبدیل سیگنال ورودی بصورت ریشه مجذور (Square Root)
- تمام رنج ها درکارخانه کالیبره شده اند و قابل کالیبره مجدد درمحل میباشند. با قابلیت برگشت به کالیبره کارخانه.
- مینیموم و ماکزیمم رنج (Zero - Span) قابل تنظیم توسط اعمال سیگنال و حرکت همزمان دیپ سوئیچ
- تغذیه 11 تا 36 ولت دی سی و 24 ولت متناوب
- دارای دقت تبدیل بهتر از 0.1%
- دارای استاندارد شماره EI79259, UL101-1



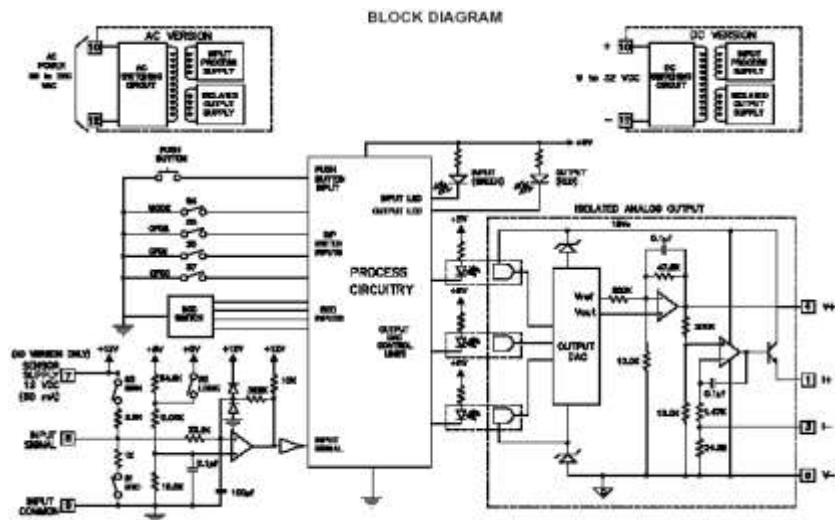
- ابعاد 107 X 80 X 28 میلیمتر
- دارای ایزولاسیون نوری و ترانسفرمری 1.5KV بین سیگنال ورودی و خروجی .
- دارای LED سبز و قرمز چشمک زن و فلاشر برای نشان دادن وضعیت عادی یا خطای سیگنال
- درجه حرارت محیط کار از منهای 20 درجه تا باضافه 65 درجه سانتیگراد .
- دارای کتاب راهنمای فارسی , پشتیبانی فنی , آموزش و مشاوره رایگان

ازسری ایزولاتورها و مبدل های سیگنال قابل نصب روی ریل , موارد زیر در دسترس میباشند :

- IFMA - ایزولاتور 3 راهه با ورودی پالس (1Hz تا 25 KHz) و خروجی (0 / 4 تا 20 mA و 0 تا 5 و 10 ولت)
- IRMA - ایزولاتور 3 راهه با ورودی انواع RTD و خروجی آنالوگ (0 / 4 تا 20 mA و 0 - 10 ولت)
- ITMA - ایزولاتور 3 راهه با ورودی انواع ترموکوپل و خروجی آنالوگ (0 / 4 تا 20 mA و 0 - 10 ولت)
- ITMS - ایزولاتور 4 راهه با ورودی انواع ترموکوپل و خروجی سریال با پروتکل مادباس و 2رله ست پوینت
- IAMS - ایزولاتور 4 راهه با ورودی آنالوگ و خروجی سریال با پروتکل مادباس و 2رله ست پوینت

IFMA مبدل و ایزولا توره راه و هوشمند فرکانس به سیگنال آنالوگ - ساخت آمریکا

- ورودی: کنتاكت سوئیچ , پراکسیمی سوئیچ , پیکاپ مغناطیسی و شفت انکودر (1Hz تا 25 KHz) قابل انتخاب بوسیله دیپ سوئیچ . امپدانس ورودی 33 کیلو اهم
- خروجی: 0-5 و 0-10 ولت و یا 0-20 و 4-20 میلی آمپر
- دارای ایزولاسیون کامل بین سه واحد : ورودی - تغذیه - خروجی
- قابل نصب روی ریل دارای قابلیت تعیین فرکانس قطع و فرکانس حد اکثر برای الارم
- ولتاژ تحریک شرفت انکودر یا سنسور, 12 ولت دی سی (60 میلی آمپر)
- تمام رنج ها درکارخانه کالیبره شده اند و قابل کالیبره مجدد درمحل میباشند . با قابلیت برگشت به کالیبره کارخانه .
- تغذیه 9 تا 32 ولت دی سی (IFMA0035) و 85 تا 250 ولت متناوب (IFMA0065)
- دارای دقت تبدیل بهتراز 0.1%
- دارای استاندارد شماره CSA C22.2 No. 14 و #E137808, UL508



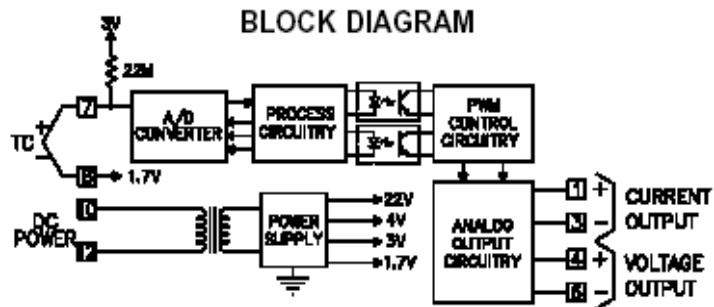
- ابعاد 107 X 80 X 28 میلیمتر
- دارای ایزولاسیون نوری و ترانسفرمری 500 V بین سیگنال ورودی و خروجی .
- دارای LED سبز و قرمز چشمک زن و فلاشر برای نشان دادن وضعیت عادی یا خطای سیگنال و برنامه ریزی
- درجه حرارت محیط کار از 0 درجه تا باضافه 50 درجه سانتیگراد .
- دارای کتاب راهنمای فارسی , پشتیبانی فنی , آموزش و مشاوره رایگان

ازسری ایزولاتورها و مبدل های سیگنال قابل نصب روی ریل , موارد زیر در دسترس میباشند :

- IAMA - ایزولاتور 3 راهه با ورودی و خروجی انواع رنج های آنالوگ و 103 حالت تبدیل
- IRMA - ایزولاتور 3 راهه با ورودی انواع RTD و خروجی آنالوگ (0 / 4 تا 20 mA و 0-10 ولت)
- ITMA - ایزولاتور 3 راهه با ورودی انواع ترموکوپل و خروجی آنالوگ (0 / 4 تا 20 mA و 0-10 ولت)
- ITMS - ایزولاتور 4 راهه با ورودی انواع ترموکوپل و خروجی سریال با پروتکل مادباس و 2رله ست پوینت
- IAMS - ایزولاتور 4 راهه با ورودی آنالوگ و خروجی سریال با پروتکل مادباس و 2رله ست پوینت

ITMA مبدل و ایزولا تور سه راهه و هوشمند با ورودی ترموکوپل - ساخت آمریکا

- ورودی: انواع ترموکوپل تیپ J و K و T و E یا میلی ولت قابل انتخاب بوسیله دیپ سویچ
- قابلیت انتخاب رنج بوسیله دیپ سوئیچ
- خروجی: 0-10 ولت یا 0-20 میلی آمپر یا 4-20 میلی آمپر قابل انتخاب بوسیله ج‌آمپر داخلی
- دارای ایزولاسیون کامل بین سه واحد: ورودی - تغذیه - خروجی
- قابل نصب روی ریل
- دارای قابلیت جبران سازی درجه حرارت Ice Point
- دارای اشکار سازی قطع ترموکوپل و هدایت خروجی به سمت کم یا زیاد
- تمام رنج ها درکارخانه کالیبره شده اند و قابل کالیبره مجدد درمحل میباشند. با قابلیت برگشت به کالیبره کارخانه.
- مینیوموم و ماکزیمم رنج (Zero - Span) قابل تنظیم توسط اعمال سیگنال و حرکت همزمان دیپ سوئیچ
- تغذیه 9 تا 32 ولت دی سی
- دارای دقت تبدیل بهتر از 0.075% و رزولوشن 12 بیت
- دارای استاندارد تائید وسایل اندازه گیری: IEC 1010-1, EN 61010-1



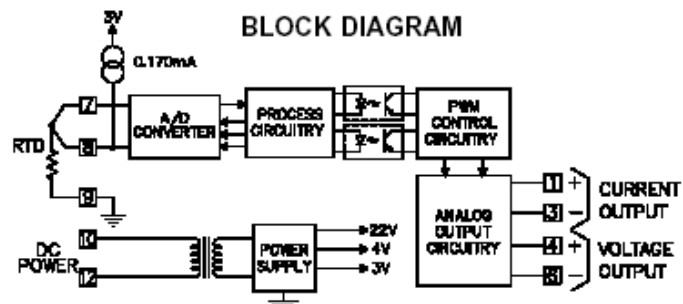
- ابعاد 107 X 80 X 28 میلیمتر
- دارای ایزولاسیون نوری و ترانسفرمری بین سیگنال ورودی و خروجی .
- دارای LED سبز و قرمز چشمک زن و فلاشر برای نشان دادن وضعیت عادی یا خطای سیگنال
- درجه حرارت محیط کار از منهای 25 درجه تا باضافه 75 درجه سانتیگراد .
- دارای کتاب راهنمای فارسی , پشتیبانی فنی , آموزش و مشاوره رایگان

از سری ایزولاتورها و مبدل های سیگنال قابل نصب روی ریل , موارد زیر در دسترس میباشند :

- IFMA - ایزولاتور 3 راهه با ورودی پالس (1Hz تا 25 KHz) و خروجی (0 / 4 تا 20 mA و 0 تا 5 و 10 ولت)
- IRMA - ایزولاتور 3 راهه با ورودی انواع RTD و خروجی آنالوگ (0 / 4 تا 20 mA و 0-10 ولت)
- IAMA - ایزولاتور 3 راهه با ورودی انواع آنالوگ و خروجی (0-1 و 0 / 4 تا 20 mA و 0-10 ولت)
- ITMS - ایزولاتور 4 راهه با ورودی انواع ترموکوپل و خروجی سریال با پروتکل مادباس و 2رله ست پوینت
- IAMS - ایزولاتور 4 راهه با ورودی آنالوگ و خروجی سریال با پروتکل مادباس و 2رله ست پوینت

IRMA مبدل و ایزولاتور سه راهه و هوشمند باورودی RTD - ساخت آمریکا

- ورودی: انواع RTD , PT100 و 2 و 3 و 4 سیمه با ضریب های 0.00385 و 0.00392 و یا مقاومت , قابل انتخاب بوسیله دیپ سوئیچ
- قابلیت انتخاب رنج بوسیله دیپ سوئیچ
- خروجی: 0-10 ولت یا 0-20 میلی آمپر یا 4-20 میلی آمپر قابل انتخاب بوسیله ج‌آمپر داخلی
- دارای ایزولاسیون کامل بین سه واحد : ورودی - تغذیه - خروجی
- قابل نصب روی ریل
-
- دارای اشکارسازی قطع سنسور و هدایت خروجی به سمت کم یا زیاد
- تمام رنج ها درکارخانه کالیبره شده اند و قابل کالیبره مجدد درمحل میباشد . با قابلیت برگشت به کالیبره کارخانه .
- مینیموم و ماکزیمم رنج (Zero - Span) قابل تنظیم توسط اعمال سیگنال و حرکت همزمان دیپ سوئیچ
- تغذیه 9 تا 32 ولت دی سی
- دارای دقت تبدیل بهتر از 0.075% و رزولوشن 12 بیت
- دارای استاندارد تائید وسایل اندازه گیری : IEC 1010-1, EN 61010-1



- ابعاد 107 X 80 X 28 میلیمتر
- دارای ایزولاسیون نوری و ترانسفرمری بین سیگنال ورودی و خروجی .
- دارای LED سبز و قرمز چشمک زن و فلاشر برای نشان دادن وضعیت عادی یا خطای سیگنال
- درجه حرارت محیط کار از منهای 25 درجه تا باضافه 75 درجه سانتیگراد .
- دارای کتاب راهنمای فارسی , پشتیبانی فنی , آموزش و مشاوره رایگان

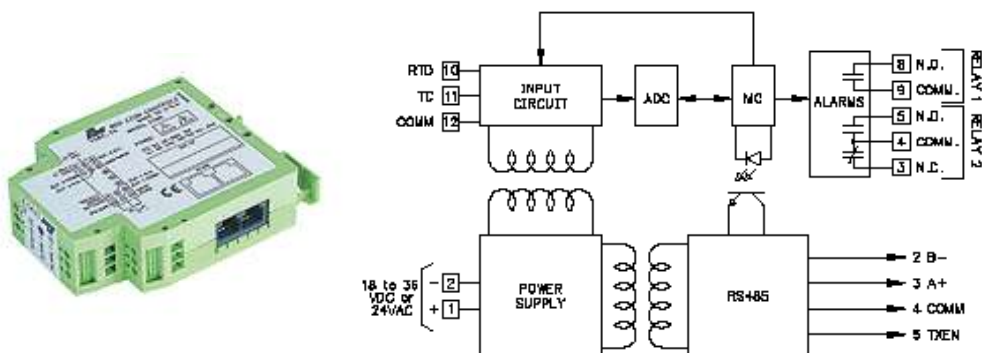
از سری ایزولاتورها و مبدل های سیگنال قابل نصب روی ریل , موارد زیر در دسترس میباشد :

- IFMA - ایزولاتور 3 راهه با ورودی پالس (1Hz تا 25 KHz) و خروجی (0 / 4 تا 20 mA و 0 تا 5 و 10 ولت)
- ITMA - ایزولاتور 3 راهه با ورودی انواع ترموکوپل و خروجی آنالوگ (0 / 4 تا 20 mA و 0-10 ولت)
- IAMA - ایزولاتور 3 راهه با ورودی انواع آنالوگ و خروجی (0-1 و 0 / 4 تا 20 mA و 0-10 ولت)
- ITMS - ایزولاتور 4 راهه با ورودی انواع ترموکوپل و خروجی سریال با پروتکل مادباس و 2رله ست پوینت
- IAMS - ایزولاتور 4 راهه با ورودی آنالوگ و خروجی سریال با پروتکل مادباس و 2رله ست پوینت

ITMS مبدل و ایزولا تور چهار راهه درجه حرارت به مادباس - ساخت آمریکا

- ورودی: انواع ترموکوپل تیپ J و K و T و E و R و S و B و N و C یا میلی ولت
- ورودی: انواع RTD تیپ 385 و 392 و 672 یا مقاومت خطی 0-440
- خروجی: پورت سریال RS485 با پروتکل مادباس و بادریت 300 تا 38400
- خروجی: 2 رله ست پوینت قابل برنامه ریزی 5 آمپر در 30 ولت دی سی یا 250 ولت متناوب (بارمقاومتی).
- دارای ایزولاسیون کامل بین چهار واحد: ورودی - تغذیه - پورت سریال و رله های خروجی
- ورودی ها و خروجی ها و الارم ها قابل انتخاب بوسیله نرم افزار تنظیمات
- قابل نصب روی ریل
- سرعت نمونه برداری 15 نمونه در ثانیه
- دارای اشکارسازی خرابی سنسور ورودی و تعیین تاثیر آن روی الارم ها
- تمام رنج ها و Zero و Span در کارخانه کالیبره شده اند و قابل کالیبره مجدد توسط نرم افزار تنظیمات میباشد.
- برگشت به کالیبراسیون کارخانه توسط نرم افزار امکان پذیر است
- دارای قابلیت جبران سازی درجه حرارت سرد اتصال
- تغذیه 18 تا 36 ولت دی سی یا 24 ولت متناوب
- دارای دقت تبدیل بهتر از 0.3% و رزولوشن 16 بیت
- دارای استاندارد تایید وسایل اندازه گیری: IEC 1010-1, EN 61010-1, CSA و UL3101-1, E179259, IEC 1010-1, EN 61010-1, EN 61010-2, IEC 61010-2-22.2 No. 1010-1

BLOCK DIAGRAM



- ابعاد 107 X 80 X 28 میلیمتر
- دارای ایزولاسیون نوری و ترانسفرمری بین سیگنال ورودی و خروجی و منبع تغذیه و پورت RS485.
- دارای LED سبز و قرمز چشمک زن و فلاشر برای نشان دادن وضعیت عادی یا خطای سیگنال
- درجه حرارت محیط کار از منهای 20 درجه تا باضافه 65 درجه سانتیگراد .
- دارای کتاب راهنمای فارسی، پشتیبانی فنی، آموزش و مشاوره رایگان

از سری ایزولاتورها و مبدل های سیگنال قابل نصب روی ریل، موارد زیر در دسترس میباشد:

- IFMA - ایزولاتور 3 راهه با ورودی پالس (1Hz تا 25 KHz) و خروجی (0 / 4 تا 20 mA و 0 تا 5 و 10 ولت)
- IRMA - ایزولاتور 3 راهه با ورودی انواع RTD و خروجی آنالوگ (0 / 4 تا 20 mA و 0 - 10 ولت)
- IAMA - ایزولاتور 3 راهه با ورودی انواع آنالوگ و خروجی (0 - 1 و 0 / 4 تا 20 mA و 0 - 10 ولت)
- ITMA - ایزولاتور 3 راهه با ورودی انواع ترموکوپل و خروجی آنالوگ (0 / 4 تا 20 mA و 0 - 10 ولت)
- IAMS - ایزولاتور 4 راهه با ورودی آنالوگ و خروجی سریال با پروتکل مادباس و 2 رله ست پوینت

ICM4 مبدل پورت سریال RS232 به RS485 ویا RS422 - ساخت آمریکا

- تبدیل : پورت سریال RS232 به نیم دوپلکس دو سیمه RS485 و یا تمام دوپلکس 4 سیمه RS422
- دارای باد ریت 9600 تا 19200
- قابل نصب روی ریل
- تغذیه 9 تا 32 ولت دی سی , و حد اکثر 75 میلی آمپر
- دارای استانداردهای EN 5502, EN 61000-4-6, EN 61000-4-4, EN 61000-4-3, EN 61000-4-2

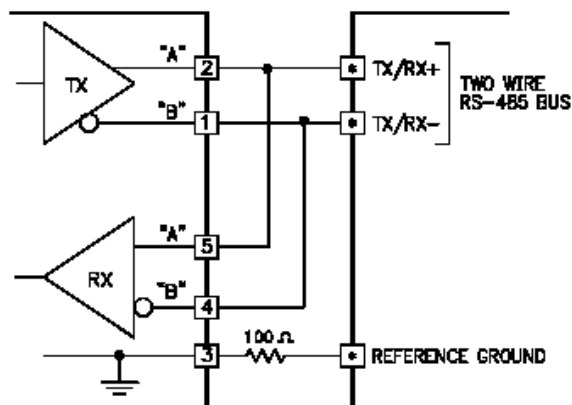


- ابعاد 100 X 80 X 25 میلیمتر
- دارای 3 LED برای ارسال و دریافت و منبع تغذیه
- درجه حرارت محیط کار از 0 تا 50 درجه سانتیگراد .
- دارای کتاب راهنمای فارسی , پشتیبانی فنی , آموزش و مشاوره رایگان

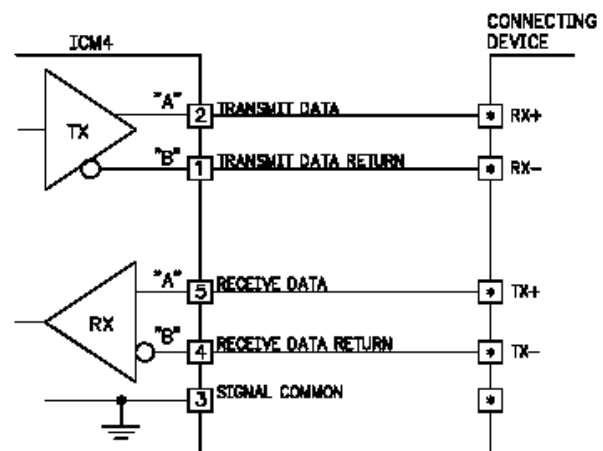
ازسری مبدل های سیگنال قابل نصب روی ریل و مرتبط , موارد زیر در دسترس میباشند :

- **DLC** - دابل کنترلر PID قابل نصب روی ریل و دارای پورت سریال RS485 و پروتکل مادباس .
- **ITMS** - ایزولاتور 4 راهه با ورودی انواع ترموکوپل و خروجی سریال با پروتکل مادباس و 2رله ست پوینت
- **IAMS** - ایزولاتور 4 راهه با ورودی آنالوگ و خروجی سریال با پروتکل مادباس و 2رله ست پوینت
- **CBPRO** - مبدل پورت سریال RS232 به RS485 کابلی

TYPICAL RS485 CONNECTIONS



TYPICAL RS422 CONNECTIONS



CBPRO مبدل پورت سریال RS232 به RS485 کابلی - ساخت آمریکا

- تبدیل : پورت سریال RS232 به نیم دوپلکس دو سیمه RS485
- دارای باد ریت آزاد تا 19200
- دارای کانکتور DB9 در طرف RS232
- تغذیه از طرف پورت RS232 و یا تغذیه خارجی 12 ولت و 35 میلی امپر
- دارای استانداردهای EN 500082-1 , IEC801-2 و IEC801-3 و IEC801-4



- دارای ابعاد 89 X 34 میلی‌متر
- درجه حرارت محیط کار از 0 تا 50 درجه سانتیگراد .
- دارای کتاب راهنمای فارسی , پشتیبانی فنی , آموزش و مشاوره رایگان

از سری مبدل های سیگنال قابل نصب روی ریل و مرتبط , موارد زیر در دسترس میباشند :

- DLC** - دابل کنترلر PID قابل نصب روی ریل و دارای پورت سریال RS485 و پروتکل مادباس .
- ITMS** - ایزولاتور 4 راهه با ورودی انواع ترموکوپل و خروجی سریال با پروتکل مادباس و 2رله ست پوینت
- IAMS** - ایزولاتور 4 راهه با ورودی آنالوگ و خروجی سریال با پروتکل مادباس و 2رله ست پوینت
- ICM4** - مبدل پورت سریال RS232 به RS485 و یا RS422 ریلی

RPG-B شفت انکودر - اندازه گیر فاصله از 10 تا 1200 پالس بردور - ساخت آمریکا

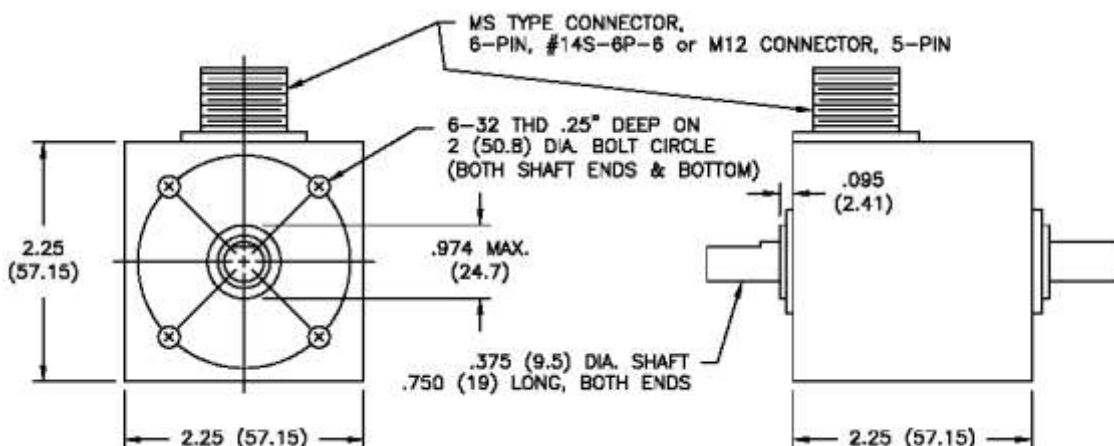
- خروجی : پالس با جریان حد اکثر 250 میلی آمپر (Sink) تا 20 KHz .
- خروجی : یک قطارپالس برای اندازه گیر یک طرفه و دو قطارپالس برای سنجش دوطرفه
- ماکزیمم سرعت شفت 6000 دوربردقیقه و گشتاورراه اندازی 2.7 نیوتون میلیمتر (0.27 گرم متر)
- دارای بدنه مشکی ضد خوردگی و مقاوم از الومینیوم 6063-T6
- دارای بال بیرینگ دوطرف بسته ABEC3 و قطر شفت 3/8 اینچ (9.5 میلیمتر)
- دارای تحمل بار امتداد محور 4.5 کیلوگرم و بار عمود بر محور 9 کیلو گرم و دارای کوپلینگ مخصوص (اختیاری)
- درجه حرارت کلو 0 تا 70 درجه سانتیگراد
- تغذیه 5 تا 28 ولت دی سی و دارای کانکتور 6 پین (اختیاری)
- دارای چرخ اندازه گیری طول با محیط دقیق 30 یا 40 سانتیمتر , 4 یا 3 پالس بر میلیمتر (انتخابی)
- دارای کتاب راهنمای فارسی , پشتیبانی فنی , آموزش و مشاوره رایگان
-



از سایر تولیدات مرتبط موارد زیر نیز در دسترسند:

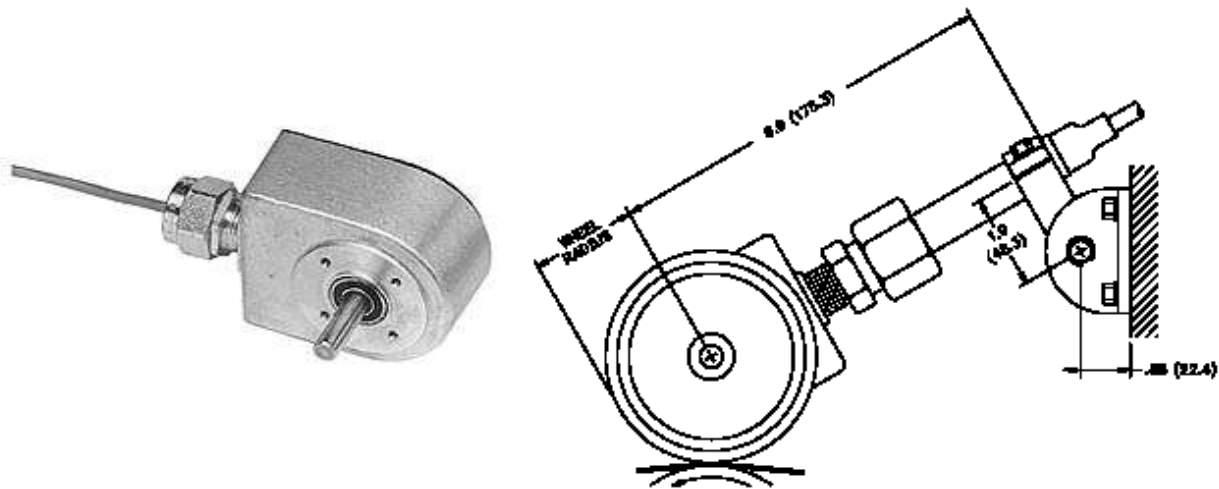
RPG-C شفت انکودر و اندازه گیر فاصله یک طرفه از 1 تا 200 پالس بردور تا 10 KHz

- **LE** اندازه گیر فاصله تا 1250 میلیمتر دوطرفه با 0.05 میلیمتر دقت
- **PAX-I** نشاندهنده ترانسمیتر با ورودی پالس (بیکاپ مغناطیسی , پراکسیمی و شفت انکودر) تا 34 کیلو هرتز سرعت
- **IFMA** - ایزولاتور 3 راهه با ورودی پالس (1Hz تا 25 KHz) و خروجی (0 تا 20 mA و 0 تا 5 و 10 ولت)
- **PAX-P** نشاندهنده ترانسمیتر با ورودی سیگنال استاندارد پروسس (4 تا 20 میلی آمپر و 0 - 10 ولت)
- **PAX-DP** نشاندهنده ترانسمیتر با 2 ورودی سیگنال استاندارد پروسس و قابلیت تعریف نحوه محاسبه خروجی



RPG-C شفت انکودر- اندازه گیر فاصله یکطرفه از 1 تا 200 پالس بردور - ساخت آمریکا

- خروجی : قطارپالس با جریان حد اکثر 40 میلی آمپر (Sink) تا 20 KHz .
- ماکزیمم سرعت شفت 6000 دوربردقیقه و گشتاورراه اندازی 21 نیوتون میلیمتر(2 گرم متر)
- دارای بدنه ضد خوردگی و مقاوم از الومینیوم 6063-T6
- دارای بال بیرینگ دوطرف بسته ABEC3 و قطر شفت 3/8 اینچ (9.5 میلیمتر)
- دارای تحمل بارامتداد محور و عمود برمحور 6.7 کیلوگرم و دارای کویلینگ مخصوص (اختیاری)
- درجه حرارت کار منهای 18 درجه تا 60 درجه سانتیگراد
- تغذیه 8 تا 35 ولت دی سی محافظت شده درقطب های مخالف
- دارای چرخ اندازه گیری طول با محیط دقیق 30 یا 40 سانتیمتر , یک پالس برای 1.5 یا 2 میلیمتر (انتخابی)
- دارای کتاب راهنمای فارسی , پشتیبانی فنی , آموزش و مشاوره رایگان



از سایر تولیدات مرتبط موارد زیر نیز در دسترسند:

RPG-B شفت انکودر و اندازه گیر فاصله یک یا دوطرفه از 10 تا 1200 پالس بردور 20 KHz

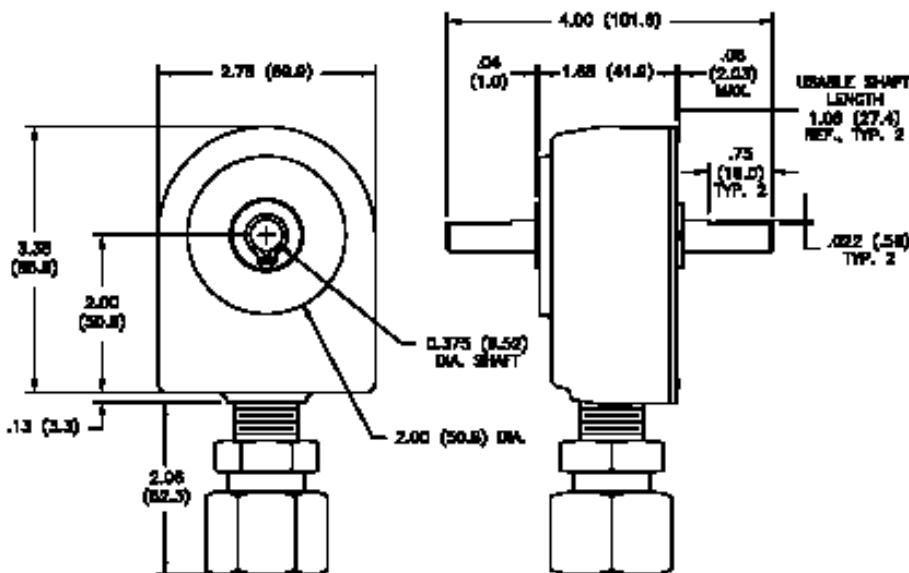
LE اندازه گیر فاصله تا 1250 میلیمتر دوطرفه با 0.05 میلیمتر دقت

PAX-I نشاندهنده ترانسمیتر با ورودی پالس (بیکاپ مغناطیسی , پراکسیمی و شفت انکودر) تا 34 کیلو هرتز سرعت

IFMA - ایزولاتور 3 راهه با ورودی پالس (1Hz تا 25 KHz) و خروجی (0 تا 20 mA و 0 تا 5 و 10 ولت)

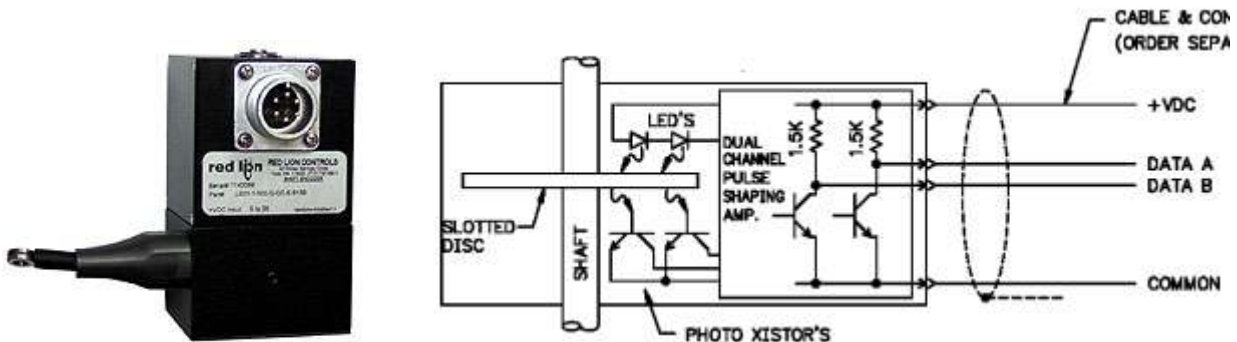
PAX-P نشاندهنده ترانسمیتر با ورودی سیگنال استاندارد پروسس (4 تا 20 میلی آمپر و 0 - 10 ولت)

PAX-DP نشاندهنده ترانسمیتر با 2 ورودی سیگنال استاندارد پروسس و قابلیت تعریف نحوه محاسبه خروجی



LE اندازه گیر فاصله تا 1250 میلیمتر دوطرفه به 0.05 میلیمتر دقت - ساخت آمریکا

- خروجی : قطارپالس دوطرفه با جریان حد اکثر 250 میلی آمپر (Sink) تا 125 KHz .
- کابل کشش از جنس استنلس استیل با پوشش نایلون و ضخامت 0.9 میلیمتر و ماکزیمم سرعت خطی 6 متر درثانیه
- دارای بدنه ضد خوردگی و مقاوم از الومینیوم 6063-T6
- تعداد تضمین شده عملکرد یک میلیون بار در شرایط کشش افقی
- درجه حرارت کار 0 تا 85 درجه سانتیگراد
- تغذیه 5 تا 28 ولت دی سی و جریان حد اکثر 80 میلی آمپر
- دارای کتاب راهنمای فارسی ، پشتیبانی فنی ، آموزش و مشاوره رایگان



از سایر تولیدات مرتبط موارد زیر نیز در دسترسند:

- RPG-B** شفت انکورد و اندازه گیوفاصله یک یا دوطرفه از 10 تا 1200 پالس بردور 20 KHz
- PAX-I** نشاندهنده ترانسیمتر با ورودی پالس (بیکاپ مغناطیسی ، پراکسیمتی و شفت انکودر) تا 34 کیلو هرتز سرعت
- IFMA** - ایزولاتور 3 راهه با ورودی پالس (1Hz تا 25 KHz) و خروجی (0 / 4 تا 20 mA و 0 تا 5 و 10 ولت)
- PAX-P** نشاندهنده ترانسیمتر با ورودی سیگنال استاندارد پروسس (4 تا 20 میلی آمپر و 0 - 10 ولت)
- PAX-DP** نشاندهنده ترانسیمتر با 2 ورودی سیگنال استاندارد پروسس و قابلیت تعریف نحوه محاسبه خروجی

